



Guia Rápido de Apresentação



A Bürger



A Bürger S/A Indústria e Comércio, localizada em Limeira, estado de São Paulo, iniciou suas atividades em 1952 e hoje é um dos maiores fabricantes de Caixas para Rolamentos do Brasil.

Desde sua criação, em 1952, a Bürger vem se destacando pela qualidade de seus produtos, pelos investimentos em máquinas e equipamentos de alta tecnologia e pelo desenvolvimento de uma completa linha de caixas para rolamentos, incluindo projetos especiais. Por esses motivos a Bürger se tornou uma das líderes de mercado na fabricação de caixas para rolamentos.

Conta com profissionais qualificados nas áreas de fabricação, engenharia do produto, vendas e assistência técnica, tendo como seu principal desafio, buscar a satisfação do cliente através do atendimento de seus requisitos e fazer do comprometimento com prazos de entrega o ponto de honra da empresa.



TVN



As caixas TVN são inteiriças com tampa lateral, vedação de feltro e são indicadas para lubrificação com graxa. Projetadas para fixação invertida, aloja rolamentos das séries 12, 13, e 213 com furo paralelo.

F

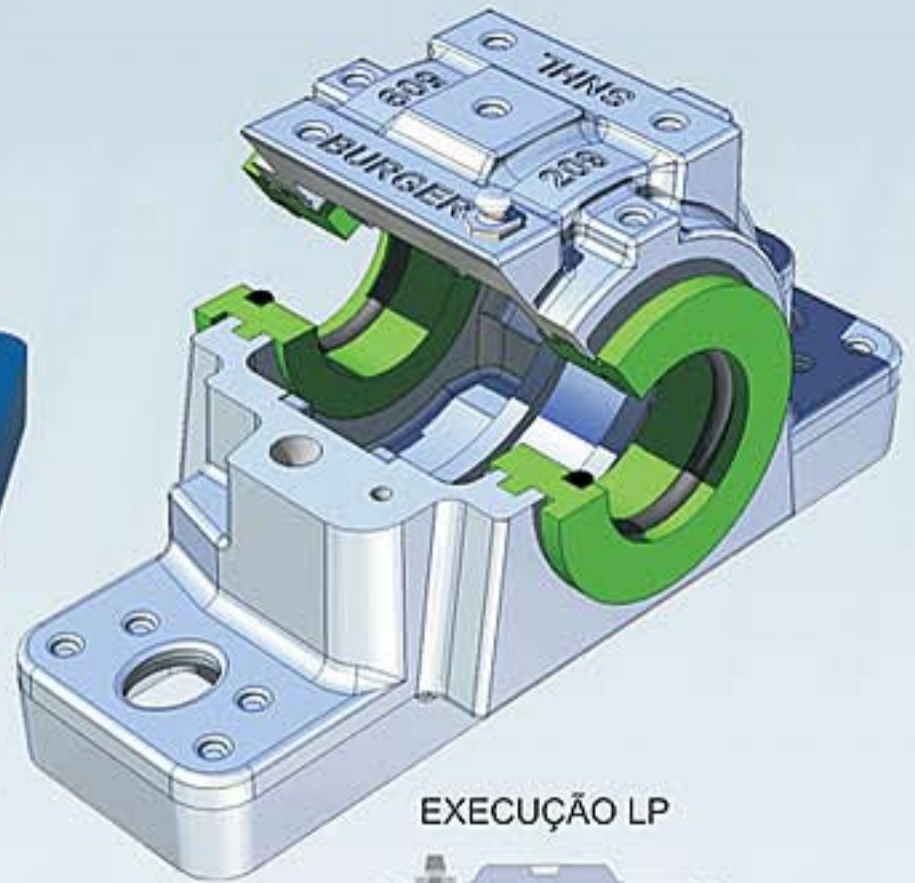


As caixas F500 são do tipo "flange" com uma tampa cega ou passante e vedação de feltro. Aloja rolamentos das séries 12 K, 22 K e 222 K com bucha de fixação. O material padrão é ferro fundido cinzento.

SNA



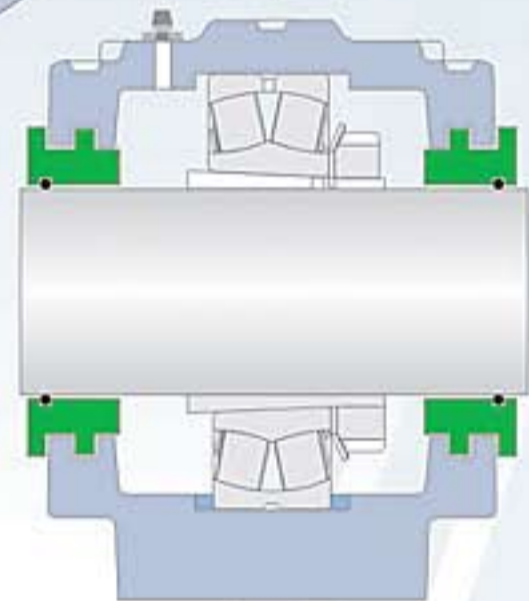
As caixas para rolamentos SNA são bipartidas, definidas como SNA 200, SNA 300, SNA 500 e SNA 600. Os vedadores de feltro são fornecidos junto com a caixa.



As caixas SNHL incorporam avanços tecnológicos que obedecem a um mesmo projeto e combinam com diferentes tipos de vedações, todas seguindo o mesmo padrão, racionalizando e simplificando o estoque com um número menor de componentes. As caixas são totalmente intercambiáveis com as séries "SN", "SNA" e SNH.

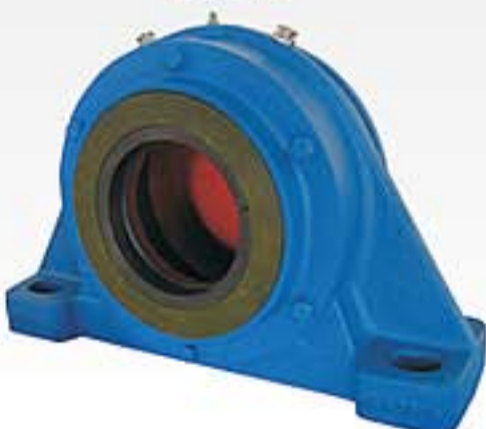
Opções de vedadores: TC, TG, TA, TL, RB, TS e outras para lubrificação com óleo ou ambientes agressivos.

EXECUÇÃO LP



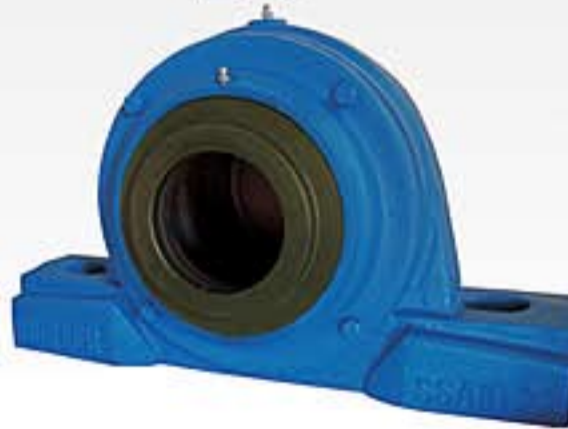
EXECUÇÃO BP

BND



As caixas BDN são inteiriças e indicadas para cargas pesadas. Alojamento para rolamentos das séries 230, 231, 222, 232, com diâmetro de 90 a 400 mm e possuem vedadores tipo "labirinto" para lubrificação com graxa.

SAI

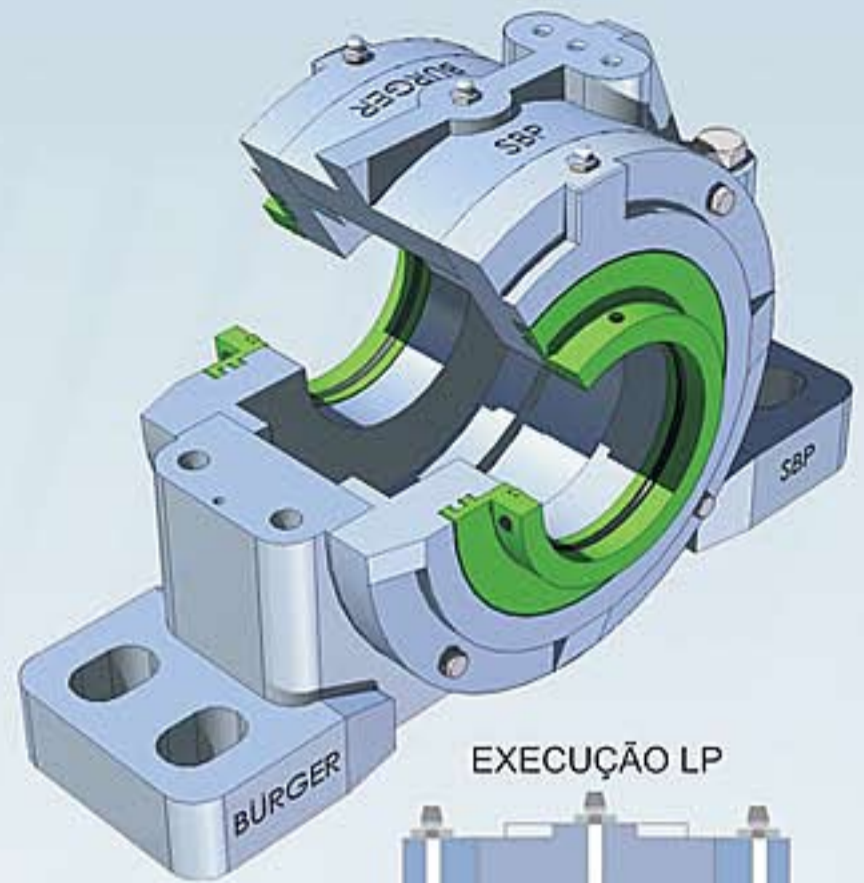


As caixas SAI são inteiriças e indicadas para cargas pesadas. Alojamento para rolamentos das séries 222 K para bucha de fixação com diâmetro de 40 a 300 mm. Possuem vedadores tipo "labirinto" para lubrificação com graxa.

HMI/HPI

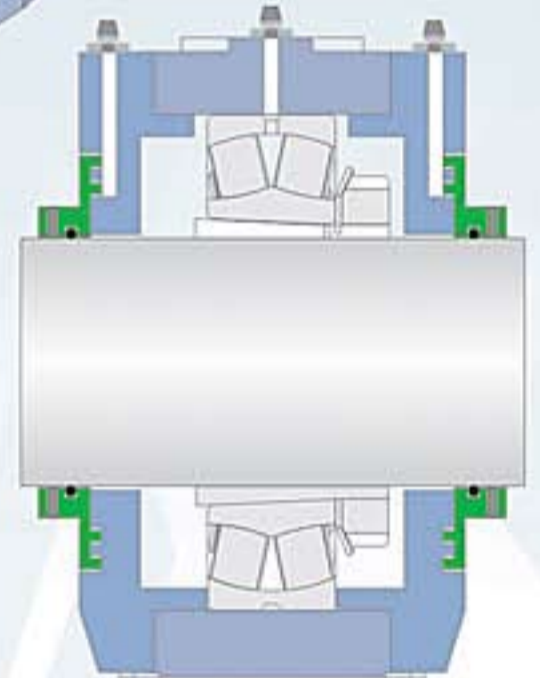


As caixas HMI/HPI são bipartidas a 30° em relação à base e possuem duas tampas laterais com vedação de duplo retentor. São indicadas para lubrificação a graxa. Alojamento para rolamentos das séries 222 K e 230 K com bucha de fixação.



As caixas SBP/SBM são bipartidas com tampa lateral, vedação tipo labirinto axial e são indicadas para lubrificação com graxa. Conforme a necessidade poderão ser fornecidas com outros tipos de vedação. Possuem dois furos de fixação na base para eixos de até 140 mm e quatro furos a partir de eixos de 150 mm. Alojamos rolamentos da série 222 e 231 com bucha de fixação. Para rolamentos com furo paralelo a designação passa para "SBPC".

EXECUÇÃO LP



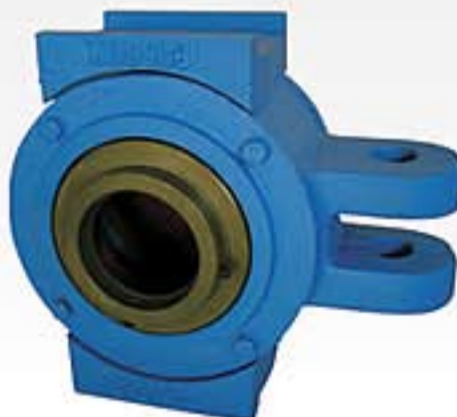
EXECUÇÃO BP

HFR



As caixas HFR são tipo "flange quadrado" com tampa cega ou passante. Usa vedação tipo retentor feito de borracha nitrílica. Alojamos rolamentos da série 222 K com bucha de fixação.

STM

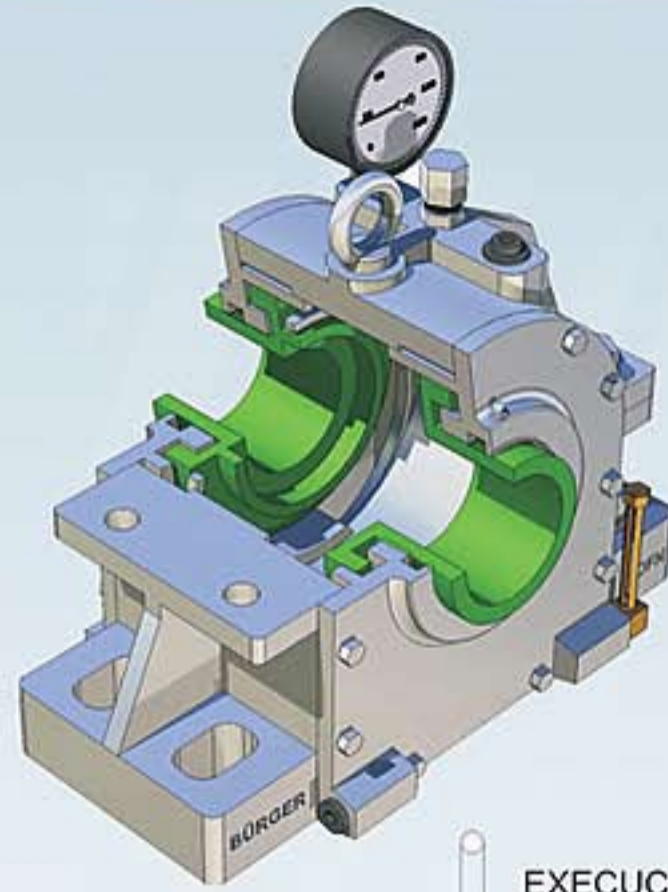


A série STM são caixas tensoras e inteiriças com duas tampas laterais e vedação tipo "labirinto axial". Seu uso é indicado para lubrificação com graxa. O material padrão é ferro fundido nodular.

SNL



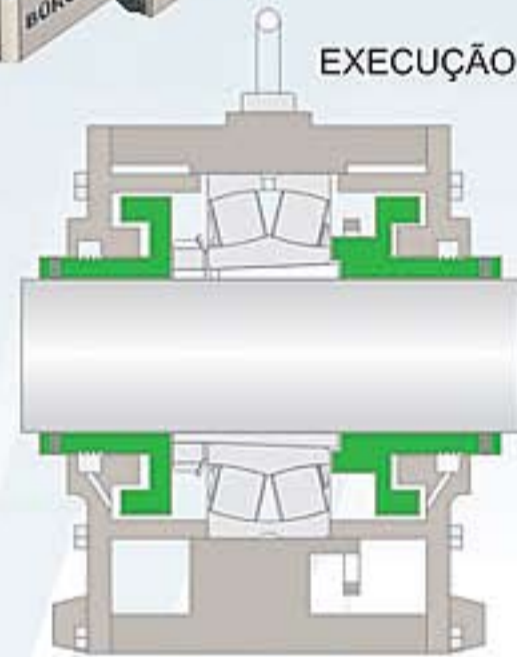
Uma evolução de projeto que associa as caixas das séries SD 31 e as SN 30 numa única designação, que são as caixas SNL 30 e SNL 31 de grande porte. Existe ainda a opção para lubrificação com graxa ou com óleo.



As caixas SOFN são bipartidas e possuem duas tampas laterais com vedação tipo defletor para lubrificação a óleo e anel pescador para melhorar a lubrificação do rolamento.

As caixas alojam rolamentos das séries 222 e 223 e podem ser providas de indicadores de nível de óleo "tipo cachimbo", filtro magnético de óleo, termômetro para monitoramento, válvula para escape de pressão interna e ainda podem ser fornecidas com um sistema de refrigeração por serpentina com circulação de água.

EXECUÇÃO LP



EXECUÇÃO BP

PDN



São caixas inteiriças que alojam dois ou mais rolamentos e foram originalmente desenvolvidas para uso em eixos de ventiladores com hélice suspensa. Um projeto compacto e pode ser usado rolamento rígido.

SAF



As caixas SAF são bipartidas com vedação tipo "labirinto". São indicadas para lubrificação com graxa, circulação de óleo ou banho de óleo. Indicadas para cargas médias, pesadas e altas rotações.

SN/SD



As caixas SN/SD foram desenvolvidas para rolamentos autocompensadores de rolos com furo cônico da série 230 K e 231 K. São caixas bipartidas e possuem elevada capacidade de carga e alta confiabilidade.

Vedações



Vedação TA

Os vedadores V'ring consistem em um anel em "V" e uma arruela de vedação em aço laminado com retentor de borracha vulcanizada que se encaixa na ranhura de vedação da caixa. A arruela é protegida contra corrosão. Os anéis em "V" são fabricados em borracha nitrílica (NBR) e possuem um lábio de vedação delgado que veda axialmente sobre a arruela de vedação. O anel em "V", que fica firmemente assentado no eixo gira solidário a este.



Vedação TG

Os vedadores de lábio duplo são fabricados em borracha nitrílica (NBR), um material resistente ao desgaste e com propriedades elásticas muito boas. Esses vedadores de contato são bipartidos, para facilitar a montagem. Destinam-se à lubrificação com graxa e podem ser usados em velocidades periféricas de até 8 m/s a uma temperatura entre -50° a 100° C. O espaço entre os raspadores deve ser totalmente preenchido com graxa.



Vedação TS

Os vedadores tipo labirinto são fabricados em aço, possuem dois labirintos arranjados radialmente. Cordões de O'ring impedem que os anéis de labirinto girem no eixo. São apropriados para altas rotações e altas temperaturas, pois são vedações sem contato. É admissível desalinhamento angular do eixo de aproximadamente 0,3°. A temperatura de operação é de -50° até +200° C.



Vedação TC

Os vedadores são constituídos por tiras de feltro, alojadas em um anel de alumínio bipartido. As tiras de borracha O'ring devem ser inseridas entre o anel vedador e a ranhura da caixa SNHL, evitando que o vedador gire no alojamento. As vedações TC são apropriadas para lubrificação com graxa. Podem ser usadas em velocidades periféricas de até 4 m/s.



Vedação RB

Os vedadores tipo retentor são fabricados em borracha nitrílica (NBR), um material resistente ao desgaste e com boas propriedades elásticas. Esses vedadores de contato foram desenvolvidos pela Bürger S/A. Destinam-se à lubrificação a óleo ou graxa. É uma vedação intercambiável para toda linha SNH encontrada no mercado.



Vedação TL

Os vedadores de quatro raspadores são fabricados em borracha nitrílica (NBR), um material resistente ao desgaste e com boas propriedades elásticas. São bipartidos e facilitam a montagem, gerando menos atrito e podem acomodar velocidades periféricas de até 13 m/s. A faixa de temperatura de funcionamento permitida é de -40° a +100° C.



Usinagem

No mundo da produção, a competição requer uma combinação entre grande flexibilidade, velocidade e qualidade.

Pensando nesse ponto de vista é que a Bürger investiu na aquisição de máquinas de alta tecnologia, combinando a flexibilidade de uma usinagem convencional com a produtividade dos Centros de Usinagem e CNC's.

A tecnologia "Bluetooth" integra o projeto de fabricação com os Centros de Usinagem e CNC's.

Modelação

A Bürger possui modelação própria, onde são desenvolvidas novas linhas de caixas para rolamentos e inúmeros projetos especiais sob desenhos. Os modelos são fabricados em diferentes materiais como: madeira, resina, alumínio, isopor, fibra de vidro e placas de aço que suportam até 8t de prensagem e são cuidadosamente produzidas em centros de usinagem.



Projetos

Além do desenvolvimento de novas linhas de caixas para rolamentos, projetos sob desenho e vedações especiais, nossos engenheiros estão em constante pesquisa na introdução de novos aperfeiçoamentos nas linhas já existentes. Usamos programas 3D como, SolidEdge 2.0 e TopSolid 2008. Assim, desde a concepção do modelo até a usinagem, as caixas para rolamentos obedecem a mesma padronização.





Bürger S/A Indústria e Comércio
Av. Campinas, 537 - Bairro Cubatão
CEP: 13.480-280 – Limeira / SP

(19) 2114.7200
vendas@burger.com.br
www.burger.com.br

